

TARTÓSZERKEZETI MŰSZAKI LEÍRÁS

a

7051 Kajdacs, Sport u. Hrsz.: 532 alatti
Gyógynövény-logisztikai központ építésének
építési engedélyezési tervéhez

Bánfi Ádám

Okleveles építőmérnök

Tartószerkezeti vezető tervező és szakértő

T, Szés1, Szés2 – 04-187

(közhiteles: www.mmk.hu oldalon)

ÉTDR azonosító: U – 05565 – 2f6da5bc

Békéscsaba, 2018. július 4.

Jelen építési engedélyezési terv tartószerkezeti tervfejezetét a 2013. januártól érvénybe került 312 / 2012. (XI. 8.) Kormány-rendeletben foglaltak szerint készíttem el.

Ennek értelmében a dokumentáció egy tartószerkezeti szempontból megfogalmazott műszaki leírást tartalmaz, amely kitér az alapozás, a teherhordó falak és pillérek, gerendák, és a tetőszerkezet megoldásaira.

A műszaki leírás a rendelet értelmében tartalmazza a szerkezet alapvető rendszerének leírását, az alkalmazott számítási modellt, a szerkezet típusát, méreteit, a társtervezők által megadott adatszolgáltatással (pl.: talajmechanika) összefüggésben.

Az épület általános leírása

Jelen építési engedélyezési terv keretében egy könnyűszerkezetes csarnoképületet tervezünk. Az építéstervező rendelkezésünkre bocsátotta az épület építészeti engedélyezési tervét, mely alapjául szolgál a tartószerkezeti tervfejezet elkészítéséhez. Az épület tartószerkezeteinek statikai számítását az MSZ EN szabványsorozat alapján végeztük el.

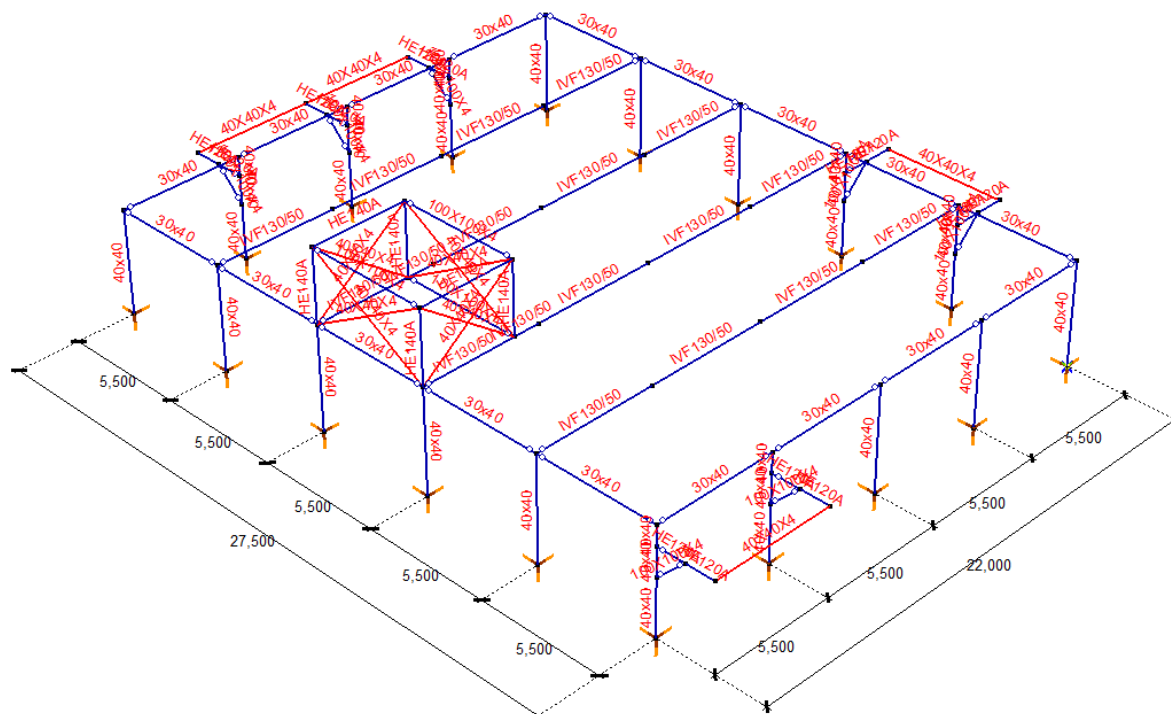
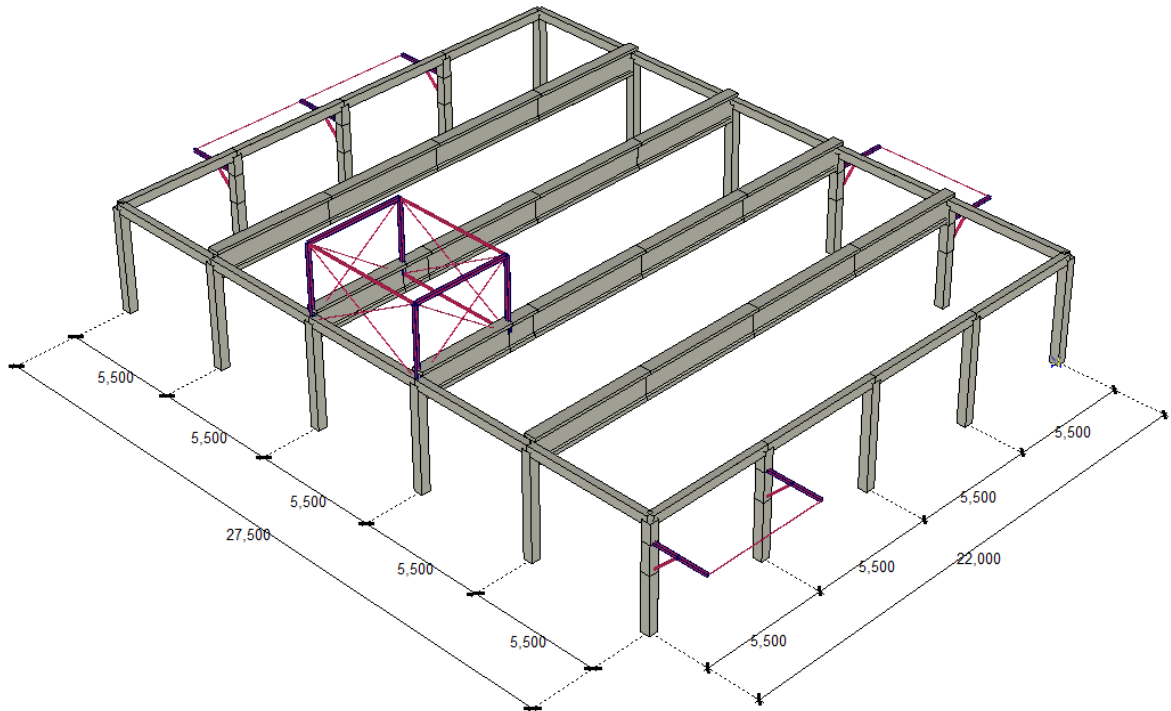
A tervezett épület egy vasbetonvázcsarnoképület. Az épület tetején és oldalán fedett kialakítású, pillérváz rendszerű. Az épület oldalfalai szendvicspanellel burkoltak, teteje szerelt magasprofilú trapézlemezrel és PVC szigeteléssel. Az alapvető vázszerkezet vasbeton oszlopokkal, feszített vasbeton szelemenekkel készül. Az épületen lévő előtetők alátámasztott acél konzolokkal készülnek, szelemenes, lemezelt tetővel. Az épületben vasalt aljzat készül. A vasbeton oszlopok alatt vasbeton kehelyalapok készülnek.

Az épület vázszerkezetének kialakítása

Az épület alapvető vázszerkezete egy vasbeton oszlopokra támaszkodó feszített vasbeton szelemenes rendszer.

A tetőszerkezetben az 5.50 m-enként kialakított feszített szelemenekre nagyhullámú (magasprofilú) trapézlemez támaszt, 3-támaszú kialakítással, amely a tetőszerkezeti hő- és vízszigetelést támasztja meg. A teherhordó trapézlemezek szükséges hullámmagassága a tervezett keretállás távolságok esetén, általános helyen 150 mm, míg anyagvastagsága 0.88 mm. A hózugos tetőfelületeken kettőzött kialakítású trapézlemezeket alkalmazok. Ezen nagyhullámú trapézlemezek megtámasztását közvetlenül az előregyártott feszített vasbeton tartók és peremtartók adják.

A vázrendszer kialakítása a következő:



Az épület tetőszerkezetét 22 m fesztávolságú 130/50 cm-es "I" keresztmetszetű szelemekkel terveztem, 5.50 m-enkénti kialakítással. A végfalakon a szelemek felső síkjával megegyező, lejtésben készülő lágyvasalású peremgerendák készülnek 30x40 cm-es keresztmetszettel. A gerinccel

párhuzamosan szintén lágyvasalású szegélygerendák készülnek, 30×40 cm-es keresztmetszettel, melyek az oldalfali állópanelt hivatottak megtámasztani.

A szelemeneket megtámasztó szélső oszlopokat 40 × 40 cm-es keresztmetszettel tervezem. A végfali vázat alkotó oszlopok 30 × 40 cm-es keresztmetszeti mérettel is megfelelnek, de az üzemi előregyártási szempontokat figyelembe véve azokat is 40 × 40 cm-es keresztmetszettel javaslom felvenni.

Az épületet merevítetlen, alul befogott, felül szabadon kilengő szerkezetként méreteztem.

Jelen engedélyezési leírás során ezen előregyártott szerkezetek geometriai méreteit határozom csak meg, hiszen minden előregyártó üzem kismértékben eltérő gyártási technológiát alkalmaz, így a hazai viszonylatban kialakult gyakorlat szerint ezen előregyártott elemek pontos tervezése a gyártó által foglalkoztatott gyártmánytervező feladata.

Az előregyártott oszlopokat, feszített főtartókat C40/50 betonminőséggel tervezem.

A feszítőpázmák minősége Y-1860-12.5-F1-C1

A tervezett betonacél-minőség B 500B.

A magasprofilú trapézlemezek tervezett anyagminősége FeE 350G.

Acél felépítmény

Az épület gyártóterében a technológia miatt nagyobb belmagassági igény merült fel. Ezen a szakaszon acélszerkezetű felépítményt tervezek. Az acél felépítményt kétcuklós, sarokmerek keretállással tervezem, mely a vasbeton szelemenek felső síkjára kerül rögzítésre. Az acél keretek négy oldalán szélráccsal merevítettek. Tetején szintén magasbordás trapézlemezrel, oldalain álló helyzetű szendvicspanellel burkolt kialakítású. A keretek szelvényeit HEA140 szelvények, a szélráccsozatot []100×100×4 és 40×40×4 zártszelvények alkotják.

Felhasznált szerkezeti acél anyagminősége S235

Előtetők

Az épület homlokzatán előtetők készülnek. A nagyobb, 2.50 m-es kinyúlású előtető konzolokat alulról visszatámasztott kialakítással tervezem. A konzolok között kéttámaszú kialakításban hidegen hajlított szelemenvezést tervezek. A szelemenvezés tetején 45 mm magas, 0.6 mm vastagságú

trapézlemez burkolat készüljön. A konzol szükséges szelvénymérete HEA120, a ferde támasz pedig []80x80x4 zártszelvény. A szelemenezés szükséges mérete Z150x2.5, 50 cm-ként elhelyezve.

Felhasznált szerkezeti acél anyagminősége S235
Szelemenezés anyagminősége S350GD+Z275
Lemezelés anyagminősége S250GD+Z275

Burkolatok

Az épület körítő falait minimum 120 mm-es szendvicspanelek alkossák a statikai megfelelőség miatt. Ezek állópaneles jelleggel kerülnek kialakításra. A paneleket közvetlenül az előregyártott lábazati panelek, szegély- és peremtartók támasztják meg.

Lábazat

Az épület külső falai alatt körben előregyártott lábazati elemek készülnek. Ezek magasságát az építészeti geometriai elképzelés határozza meg. A lábazat hőszigetelt, mely áll 12 cm vastag belső teherhordó elemből, 12 cm vastag hőszigetelésből és 7 cm vastag külső kéregből. A lábazati panelek felső síkja +0.90 m, alsó síkja minimum -0.80 m legyen, mely így alkalmas arra, hogy a padozat alatti töltést bent tartsa a padozat alatt, valamint jégékként is funkcionáljon.

A lábazatokat C 30/37 betonminőséggel tervezem.
A tervezett betonacél-minőség B 500B.

Vasalt aljzat

Az épületben vasalt aljzat készül. A vasalt aljzat kialakítása hajbetonból tervezett. Mivel a hajbeton-szerkezetekre jelenleg nincs érvényben lévő méretezési szabvány, így ennek méretezését, vastagságának, betonminőségének, és vasadagolásának, valamint dilatációs kiosztásának megtervezése a kivitelezés megkezdése előtt a szakkivitelező feladata. A méretezést a szakkivitelező végzi saját tudományos, és empirikus összefüggései ismeretében.

Az építető a padló megkívánt terhelhetőségét 2 t/m² értékben határozta meg, így a padló vastagságát minimum 20 cm-ben javaslom felvenni, amely alatt az ágyazat minimum 60 MN/m²

értékben határozom meg. Ehhez a padozat alatt a tömörített altalajon kb. 35-40 cm zúzott követ, vagy tört betont javaslok betervezni.

Alapozás

Az épület alá a rendelkezésre álló talajmechanikai szakvélemény alapján előregyártott kehelynyakas, monolit alaptömbös vasbeton alapozást tervezek.

A talajmechanikai szakvélemény alapján az alapozási sík a tervezett padlóvonaltól (97.70mBf) számított 175 cm-es mélységben vehető fel. Ebben a mélységben sárgásbarna finom homok található. Az kehelynyakak felső síkját -0.40 m-en tervezem felvenni. A kehelynyakak magasságát minimum 90 cm-re javasolom felvenni, melyekbe az oszlopok 80 cm-t fogódnak be. A tömbalap vastagsága 50 cm. Ezek alapján az általános oldalfali oszlopok alatti alapok alaprajzi mérete 220×150 cm, a sarki oszlopok alatti alapok alaprajzi mérete 160×160 cm, a végfali oszlopok alatti alapok alaprajzi mérete 200×150 cm.

A kehelynyakakat és a tömbalapokat C 30/37 betonminőséggel tervezem.
A tervezett betonacél-minőség B 500B.

Alkalmazott szabványok

- MSZ EN 1990 Eurocode 0: A tartószerkezetek tervezésének alapjai
- MSZ EN 1991 Eurocode 1: A tartószerkezeteket érő hatások
- MSZ EN 1992 Eurocode 2: Betonszerkezetek tervezése
- MSZ EN 1993 Eurocode 3: Acélszerkezetek tervezése
- MSZ EN 1997 Eurocode 7: Geotechnikai tervezés
- MSZ EN 1998 Eurocode 8: Tartószerkezetek tervezése földrengésre

Figyelem

- A leírt betonminőségeket általánosságban nem az alapvető tartószerkezeti megfelelés, hanem az EuroCode által előírt kitéti osztályok határozták meg.
- A tervezett tartószerkezeti megoldások a felszerkezet építését illetően szakkivitelezőt kíván.

A műszaki leírásban leírt keresztmetszetek, vasalások, szelvényméretek, anyagminőségek, szintek, síkok a kiviteli tervek készítésekor a részletes tartószerkezeti számítások kapcsán kis mértékben változhatnak, de a tartószerkezeti rendszer a jogszabályok értelmében a jelenleg vázolttól nem térhetnek el sem a kiviteli tervezési, sem a kivitelezési szakaszban.

Felhívom tisztelt építető figyelmét, hogy az érvényes jogszabályi előírások mellett jelen épületről a kivitelezés megkezdése előtt tartószerkezeti kivitelezési tervet kell készíttetni.

A leírás csak jelen építési engedélyezési terv mellékleteként használható. Sem másik engedélyezési eljáráshoz, sem kivitelezéshez, sem kiviteli tervek mellékleteként nem használható fel.

Békéscsaba, 2018. július 4.

Báni Ádám

Okl. építőmérnök

Statikus vezető tervező és szakértő

T-T, T-Sz – 04-187

Békéscsaba, Batthyány u. 14/1.

30/5222283